



ACHTUNG!

Der Installationsort muss so ausgesucht werden, dass der Einbrecher nie unter 1 m Geräteabstand vom CS-Gas getroffen werden kann. Es besteht die Gefahr von Augenunterkühlung!

Die Montage des SKUNK erfolgt z.B. durch Schwenkbügel an der Wand. Der SKUNK wird im Normalfall mit einem Ladegerät für Bleigelakkus (nicht unter 300mA) an Klemme 13/14 an das 230-V-Netz angeschlossen, und sollte über ein Riegelschaltenschloss betrieben werden, welches bei geöffnetem Kontakt scharf geschaltet ist. Bei Bedarf kann das Ladegerät auch wegfallen, und der Interne Akku unter Absicherung **direkt** mit dem internen Bleigelakku einer vorhandenen Alarmanlage verbunden werden, um eine gemeinsame Aufladung zu ermöglichen.

Achtung: Die Klemmen 13/14 sind ausschließlich zum Anschluss für das mitgelieferte Ladegerät gedacht!

Als Blitzlampe und Sirene sind handelsübliche Alarmkombinationen 12 V nutzbar.

21 = int. PIR-Melder -
20 = int. PIR-Melder +
19 = int. PIR-Melder S
18 = 1. Relaiskontakt S/U
17 = 1. Relaiskontakt S/U
16 = 2. Relaiskontakt S/U
15 = 2. Relaiskontakt S/U
14 = Ladegerät -
13 = Ladegerät +

12 = Linien + 12V OUT
11 = Linien + 12V OUT
10 = Linie 4 = Sabotage
9 = Linie 3
8 = Linie 2
7 = Linie 1
6 = Riegelschaltenschloss
5 = Riegelschaltenschloss
4 = Blitz +
3 = Blitz -
2 = Sirene -
1 = Sirene +

30 = AKKU -
31 = AKKU +
32 = Geräteschalter +
33 = Geräteschalter +
34 = Motor +
35 = Motor -
36 = Lautsprecher -
37 = Lautsprecher +

FUSE2 2A FF
Absicherung Platine

FUSE1 2A FF
Absicherung 12V OUT

12V Out
Spannungsversorgung
ext. PIR-Melder max. 2A

USB - Programmierbuchse

R = Taste Reboot

Lautstärkereglern

W = Taste Werksreset

3V IN CR2032
Pufferbatterie
bei Modembetrieb

Magnetkontakt

Quick Installation SKUNK V7 Standard ab 10/2017



LED Rot Rechts (**Betrieb**) - Signalisierung Betrieb/Scharf/Unscharf

- LED aus, Gerät Ausgeschaltet
- Dauerleuchten, Gerät eingeschaltet & Unscharf Geschaltet
- Schnelles Blinken, Gerät eingeschaltet & kann nicht Scharf Geschaltet werden, weil Riegelschaltenschloss bereits Geschaltet ist
- Langsames Blinken, Gerät eingeschaltet & Scharf Geschaltet

LED Grün Links (**Linie 1**) - Signalisierung Offen/Geschlossen/Alarm

- LED aus, Linie 1 geschlossen
- Dauerleuchten, Linie 1 offen
- Blinken, Linie 1 offen und deshalb Alarm Ausgelöst

LED Grün Links (**Linie 2**) - Signalisierung Offen/Geschlossen/Alarm

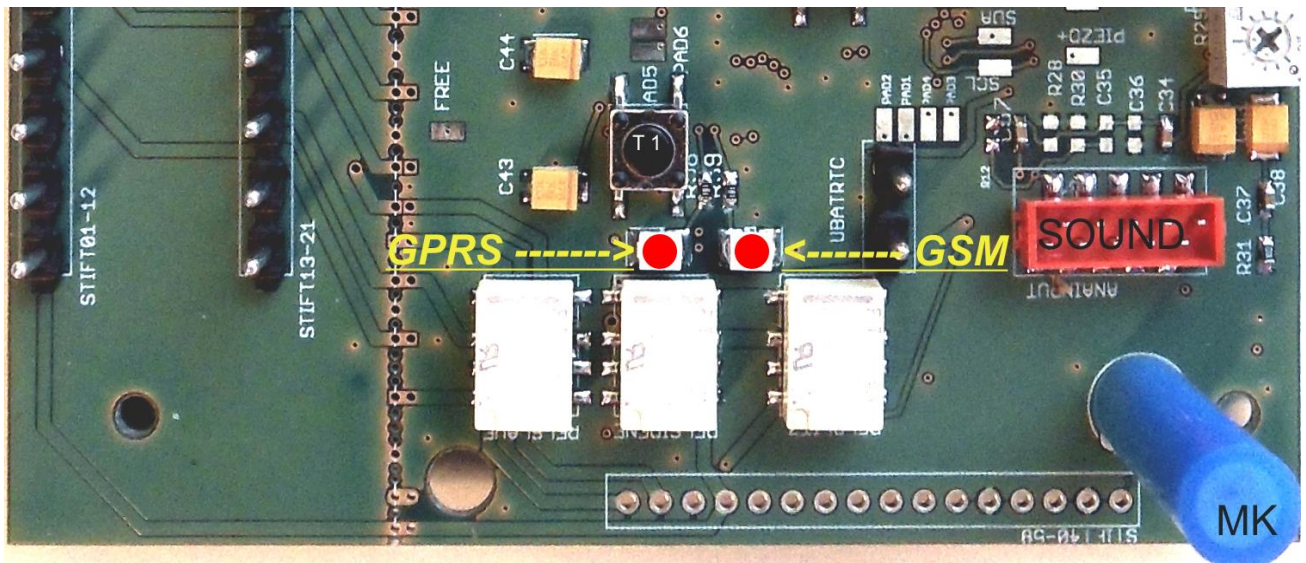
- LED aus, Linie 2 geschlossen
- Dauerleuchten, Linie 2 offen
- Blinken, Linie 2 offen und deshalb Alarm Ausgelöst

LED Grün Links (**Linie 3**) - Signalisierung Offen/Geschlossen/Alarm

- LED aus, Linie 3 geschlossen
- Dauerleuchten, Linie 3 offen
- Blinken, Linie 3 offen und deshalb Alarm Ausgelöst

LED Grün Links (**Linie 4 = Sabotage**) - Signalisierung Offen/Geschlossen/Alarm

- LED aus, Linie 4 (Sabotage) geschlossen
- Dauerleuchten, Linie 4 (Sabotage) offen
- Blinken, Linie 3 (Sabotage) offen und deshalb Alarm Ausgelöst



LED Rot Links (**GPRS**) - Signalisierung GPRS

- LED aus, GPRS per Kommando deaktiviert
- 1 x blinken, GPRS per Kommando aktiviert
- 2 x blinken, GPRS per Kommando aktiviert und mit IP-Server verbunden

LED Rot Rechts (**GSM**) - Signalisierung GSM

- LED aus, GSM per Kommando deaktiviert
- 1 x blinken, GSM per Kommando aktiviert
- 2 x blinken, GSM per Kommando aktiviert und im GSM-Netz Eingebucht

Arbeitsweise:

Wenn alles angeschlossen ist (Ladegerät, mind. eine Linie (nicht benutzte Linien bitte Brücken) und das Riegelschalt Schloss), den Schlüsselschalter am Gerät einschalten. Die rote LED zeigt durch dauerhaftes Leuchten an, SKUNK ist eingeschaltet. Sollte eine der 4 grünen LED's (Linien) leuchten, dann Linien auf korrekten Verschluss prüfen.

Danach Riegelschalt Schloss zusperren (rote LED blinkt langsam, Lautsprecher macht 3 x piep) Anlage ist scharf. Der interne PIR-Melder wird nach 1 Minute automatisch scharf (Beruhigungsphase).

Beim Einbruch:

Eine Linie löst aus, Sprachansage läuft: »Bitte verlassen Sie den gesicherten Bereich, ansonsten wird CS-Gas freigesetzt«. Blitz-, Sirenenkontakte schließen.

Sobald der Täter in den Bereich des im Gerät integrierten PIR-Melders gerät, das sind ca. 5-8 m, löst der SKUNK CS-Gas aus.

Um die Anlage nach einem Alarm Auszuschalten bzw. Unscharf zu Schalten, betätigen Sie zuerst das Riegelschalt Schloss, die Sprache geht nun aus und ein Dauerpiepton setzt ein. An den grünen LED's wird angezeigt, welche Linie ausgelöst hat.

Nun können Sie mit dem Schlüsselschalter am SKUNK das Gerät komplett Ausschalten. Alle gespeicherten Alarmer werden gelöscht.

Nicht vergessen CS-Gas-Flasche wechseln

Ohne Einbruch:

Das Riegelschalt Schloss aufsperrern (rote LED leuchtet dauerhaft, Lautsprecher macht 1 x piep).

**Bevor Sie den SKUNK in Betrieb nehmen, bitte einen Testlauf ohne CS-Gas durchführen!!!!!!
Wir haften nicht für fehlerhafte Installation und Fehlbedienung.**

Weitere Infos:

R – Taste: REBOOT-Taste: alle programmierten Eigenschaften bleiben erhalten.

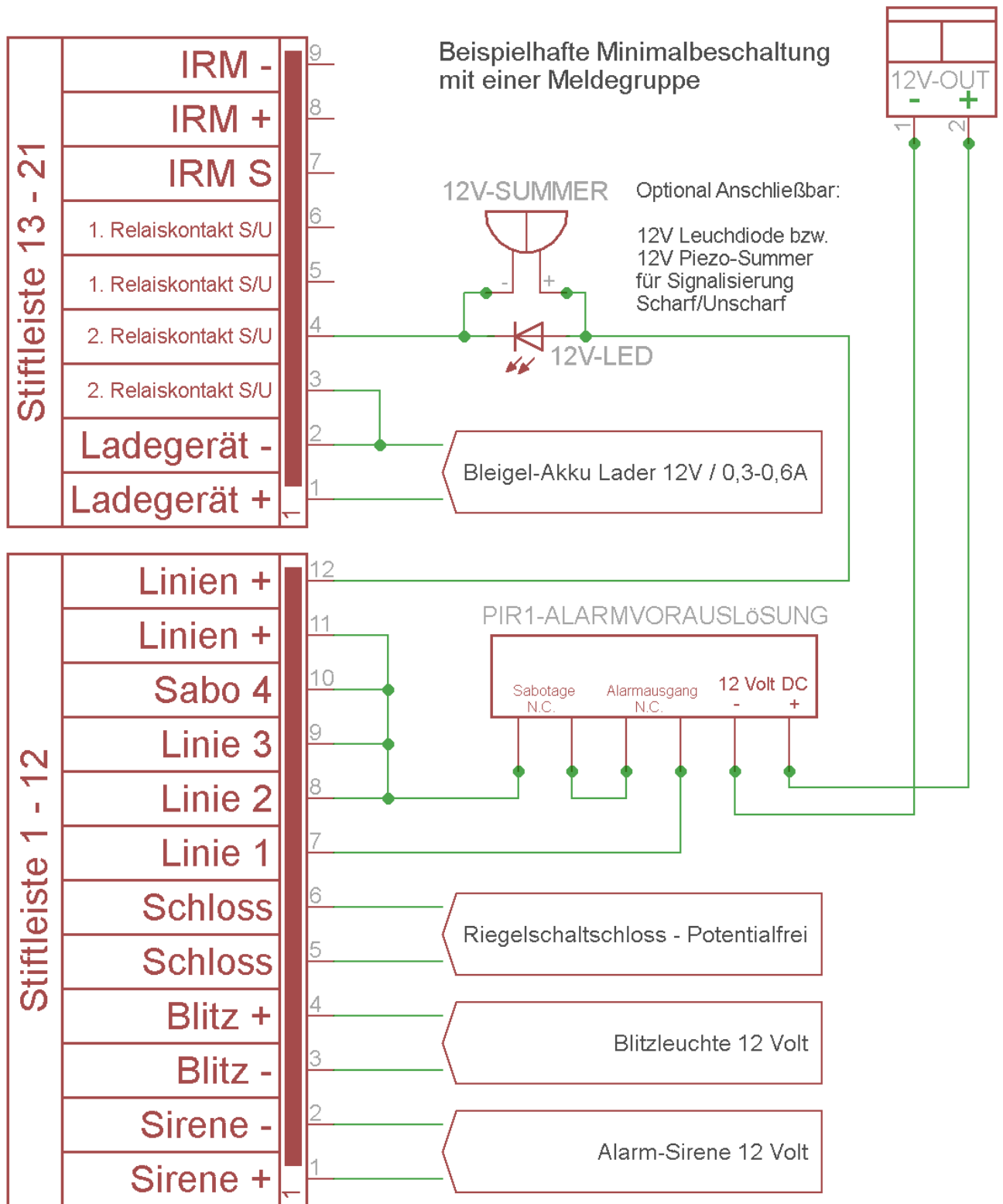
W- Taste: WERKSRESET-Taste: >10 sec drücken, loslassen und ca. 3 Minuten warten.
Alle von Ihnen programmierten Einstellungen gehen verloren.

Die R-Taste sowie die W-Taste sind normalerweise für Servicezwecke vorgesehen und müssen beim normalen Betrieb nicht benutzt werden.

Die USB Buchse ist für Programmierung der Sirenenzeit usw. vorgesehen. Die Werkseinstellung für die Sirenedauer beträgt 3 Minuten. Die Blitzlampe bleibt eingeschaltet, bis der Schlüsselschalter am Gerät ausgeschaltet wird.

SIM-Kartenhalter / GSM-Modem [optional] zur Weiterleitung der Alarmer per SMS und Anruf. Mit einer SIM-Karte und dem optionalen GSM-Modem kann eine Programmierung über SMS und/oder GPRS-Server erfolgen. Außerdem kann die mögliche Schaltuhrfunktion aktiviert werden. Wir sind bemüht, laufend Ideen in unser SKUNK V7 Projekt einfließen zu lassen. Bitte informieren Sie uns, wenn Sie Wünsche haben. Wir werden entscheiden, was von uns aus machbar ist.

Wird danken, dass Sie sich für unser Produkt entschieden haben. Bitte wenden Sie sich an uns, wenn Sie Fragen haben. +49 (0) 33056 - 88 0 11

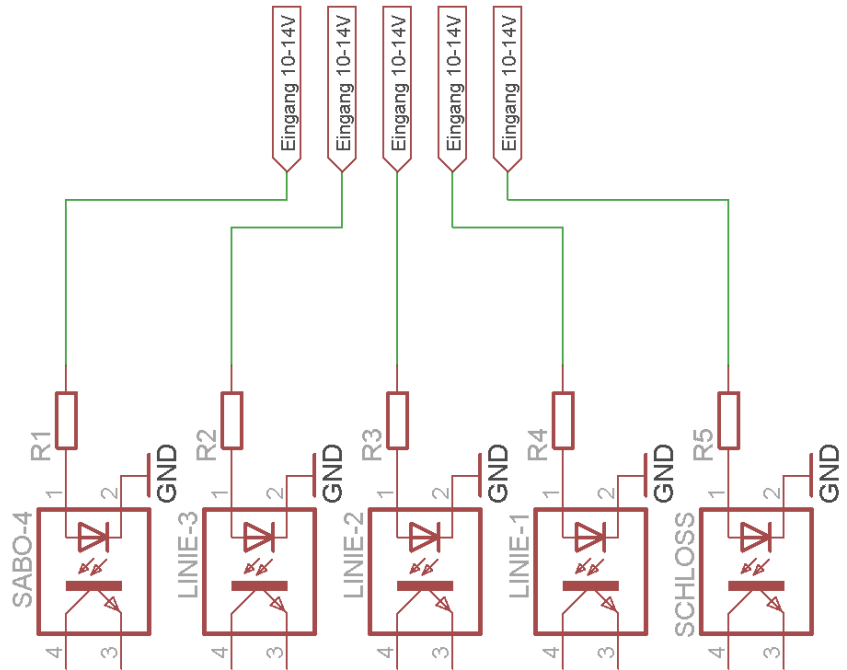


12V Speisespannung für den Anschluss von ext. PIR Meldern entnehmen Sie bitte an der Klemme 12 OUT. Dieser Anschluss ist mit einer Feinsicherung 2A FF Abgesichert.

Interner Signalfluss

Achtung Wichtig !!!
 Es ist bei der Installation bzw. externer Verdrahtung durch geeignete Kabelquerschnitte Sicherzustellen, dass die angegebenen Werte der Eingangsspannungen eingehalten werden.

Galvanische Trennung



Externer Signalfluss

Relaiskontakte zum Anschluss 12V LED oder Summer zur Signalisierung des Scharf / Unscharf Zustandes.

